

# TRAITEMENT DE PASTEURISATION

Balaruc-Les-Bains  
16 novembre 2007  
Christel Casasnovas  
Tetra Pak Processing

## Arrêté du 27 février 2007

L'arrêté du 27 février 2007, relatif aux traitements de l'eau minérale naturelle utilisée à des fins thérapeutiques dans les établissements thermaux, autorise les traitements de désinfection suivants :

- Traitement UV
- Filtration membranaire
- Pasteurisation.

## Exemples d'applications mises en œuvre par Tetra Pak :

- Traitement UV des eau de process (eau de dé lactosage en fromagerie)
- Filtration membranaire du lait (débactérisation des laits frais)
- Pasteurisation (traitement de l'eau ingrédient, du lait ...)

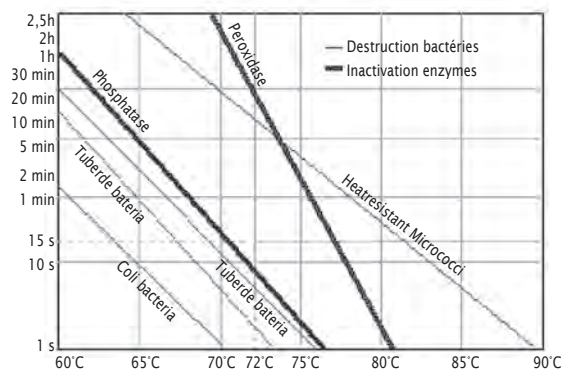
## La pasteurisation

La pasteurisation est réalisée par un traitement impliquant :

Une température élevée pendant une courte période (au moins 72°C pendant 15 s.)  
ou une température modérée pendant une longue période (au moins 63°C pendant 30 min) ou, toute autre combinaison temps-température permettant d'obtenir un effet équivalent.

La pasteurisation élimine les bactéries pathogènes.

## Destruction thermique des bactéries



Balaruc-Les-Bains  
16 novembre 2007  
Christel Casasnovas  
Tetra Pak Processing

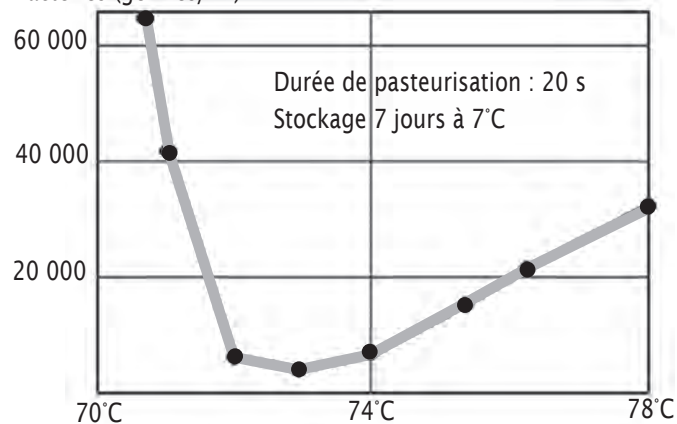
## Modalités d'Application

Exemple de *Listeria monocytogenes*  
Réduction de 8 log décimaux obtenue avec:

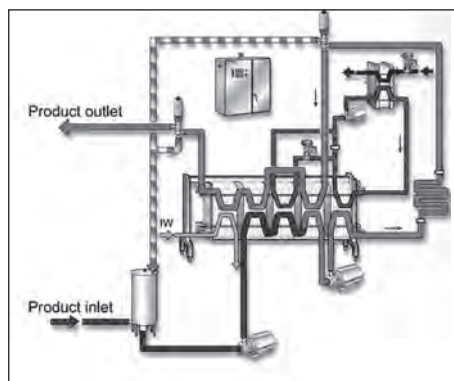
Temps	Température
72°C	15 s
89°C	1 s
90°C	0,5 s
94°C	0,1 s
96°C	0,05 s
100°C	0,01 s

## Efficacité de la pasteurisation

Bactéries (germes/ml)

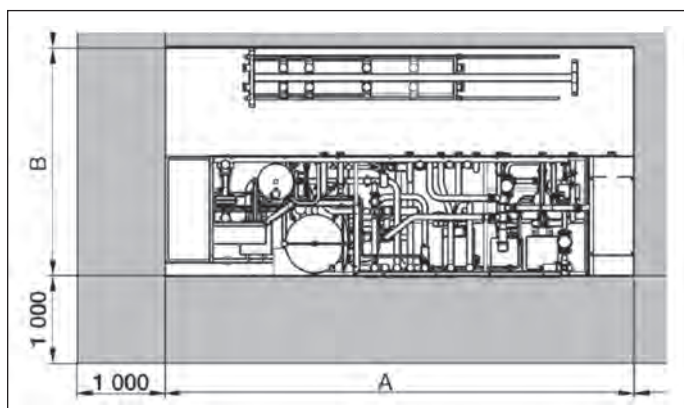


## Schéma de principe pasteurisateur



Balaruc-Les-Bains  
16 novembre 2007  
Christel Casasnovas  
Tetra Pak Processing

## Encombrement



Capacity	A	B
5000	5300	2360
10000	5300	2585
20000	5300	2585
35000	6840	3175

## Coûts de fonctionnement

Base unité 10 000 l/h, récupération énergétique environ 90%

Vapeur : 130 kg/h soit environ 2,6 €/h

Electricité : 7 kW soit environ 0,28 €/h

Eventuellement : besoin d'eau glacée

## Application aux eaux thermales

Possibilité de concevoir des unités simplifiées et adaptées aux réseaux thermaux.

Traitement en amont des réseaux possible.

Traitement en amont du point d'usage complexe.

