



VITALAIX
Thermes Chevalley
Thermes Nationaux d'Aix Les Bains

**Rencontres Nationales du
Thermalisme 2018**

VITALAIX– Thermes Chevalley Aix Les Bains

- OBJECTIFS

Répondre aux attentes du corps médical en améliorant les installations d'origine construites en 2000.



VITALAIX– Thermes Chevalley Aix Les Bains

- SOLUTIONS RETENUES

Réaménagement des trois couloirs de marche par rehaussement de l'ensemble et ajout d'une rampe de pulvérisation d'eau thermale à 23°C.



VITALAIX– Thermes Chevalley Aix Les Bains

- BUT

- Associer la déambulation dans un bain à pression hydrostatique contrôlée à un arrosage des membres inférieurs permettant ainsi leur refroidissement
- Immersion en alternance des membres inférieurs (70cm) puis limitativement des chevilles (17cm) sur la longueur des rampes de pulvérisation
- Reprise de la ventilation jusqu'alors inconfortable



VITALAIX– Thermes Chevalley Aix Les Bains

- Améliorations apportées

- Rehaussement du couloir de marche actuel de 54cm à 70cm
- Ajout de deux rampes de pulvérisation en eau thermale froide à 23°C (hauteurs des jets 40cm/50cm/60cm)
- Assurer le « bouclage » du bassin par la mise en œuvre d'une zone à hauteur d'eau 17cm tout au long des rampes de pulvérisation
- Réfection et ajout d'un revêtement de type galets plats de petite et moyenne dimensions en fond de bassin
- Reprise du revêtement des plages et ajout d'un carrelage antidérapant
- Réfection complète du système de ventilation et traitement d'air
- Déplacement et agrandissement du pédiluve
- Ajout de mains courantes afin de faciliter l'accès et la déambulation des personnes à mobilité réduite
- Optimisation du système de désinfection



VITALAIX– Thermes Chevalley Aix Les Bains

- Parcours de marche avant travaux



VITALAIX– Thermes Chevalley Aix Les Bains

- Parcours de marche après travaux



ValVital

VITALAIX– Thermes Chevalley Aix Les Bains



ValVital

VITALAIX– Thermes Chevalley Aix Les Bains

- 1) Bassin de marche h=70cm
- 2) Couloir rectiligne L=4,5m, l=0,70m
- 3,4) Escaliers de 3 marches
- 5) Pédiluve

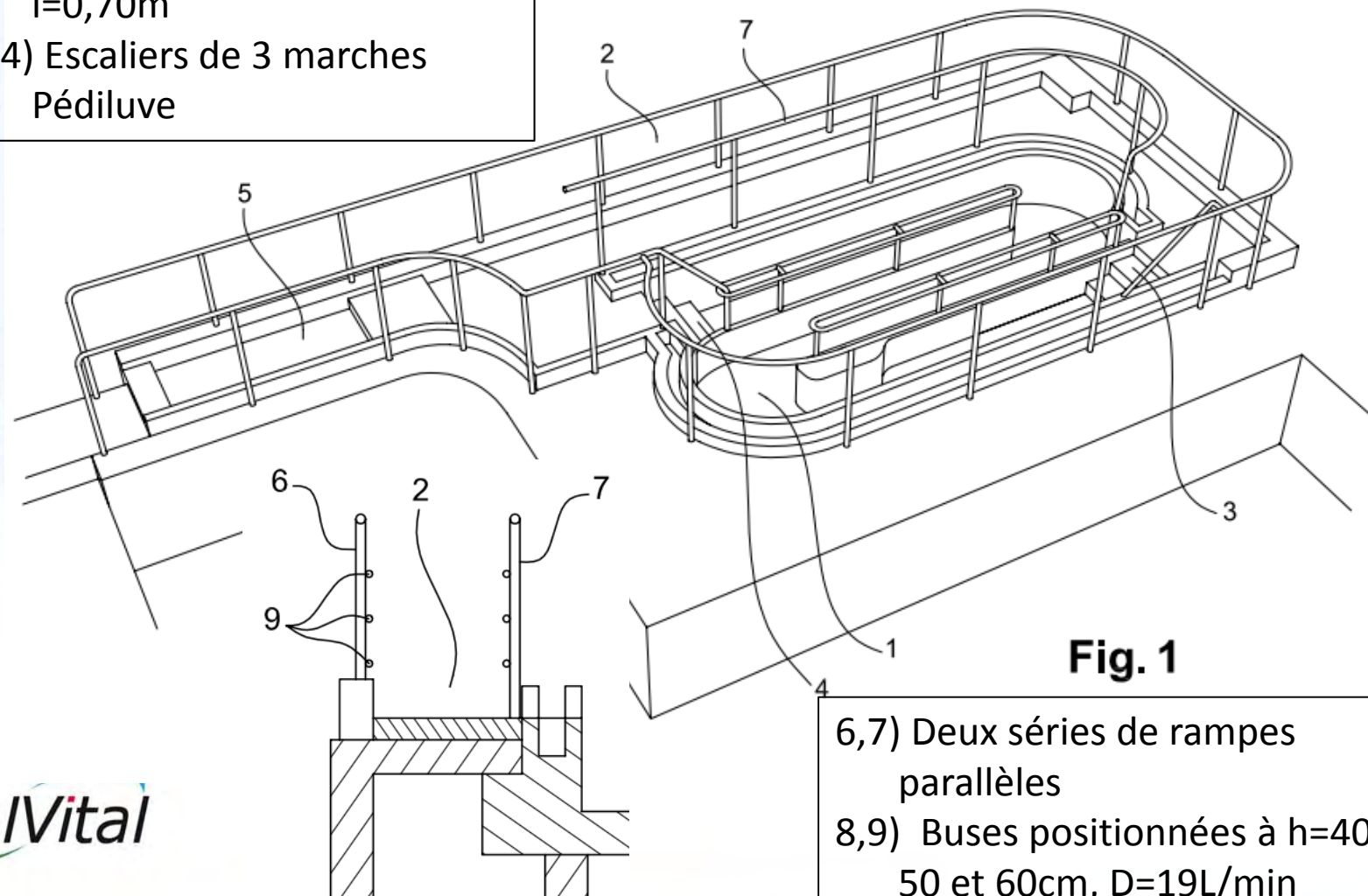
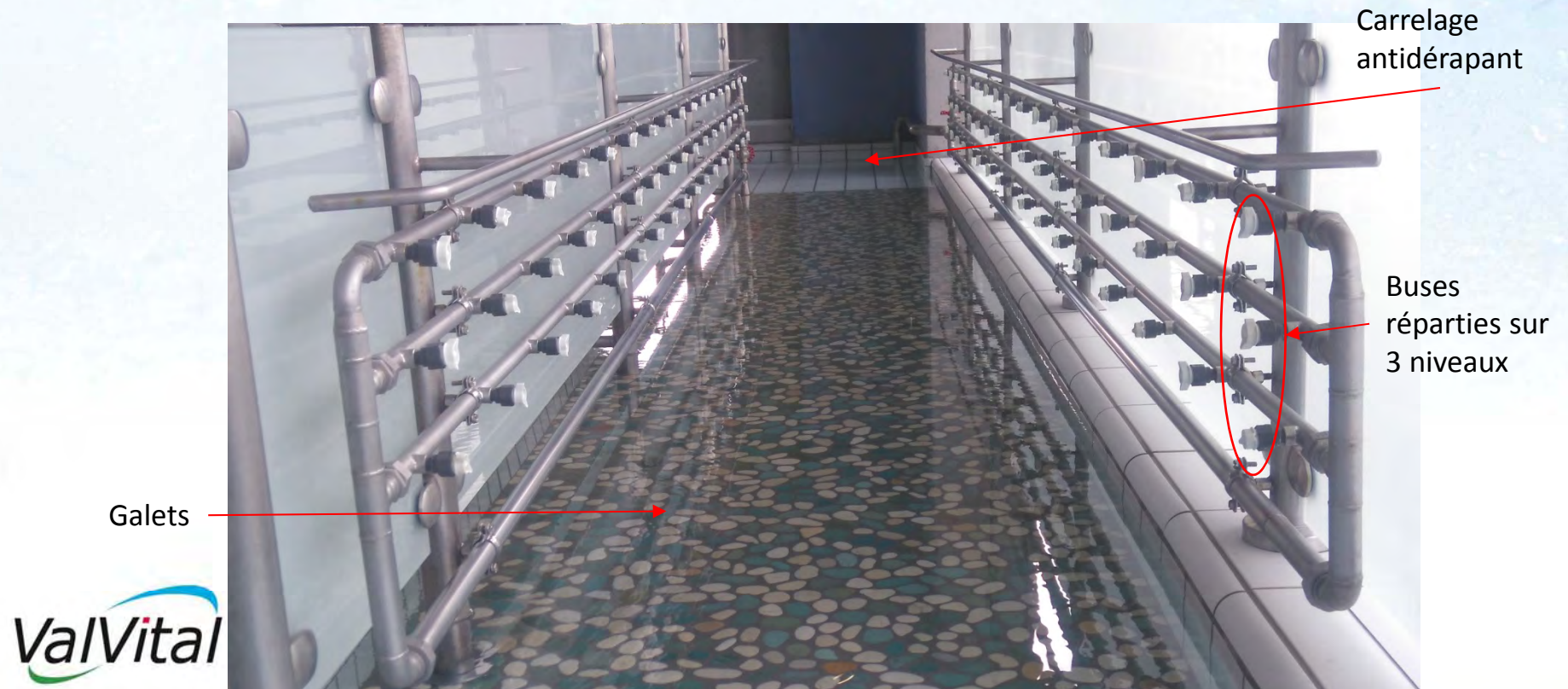


Fig. 1

- 6,7) Deux séries de rampes parallèles
- 8,9) Buses positionnées à h=40, 50 et 60cm, D=19L/min

VITALAIX– Thermes Chevalley Aix Les Bains

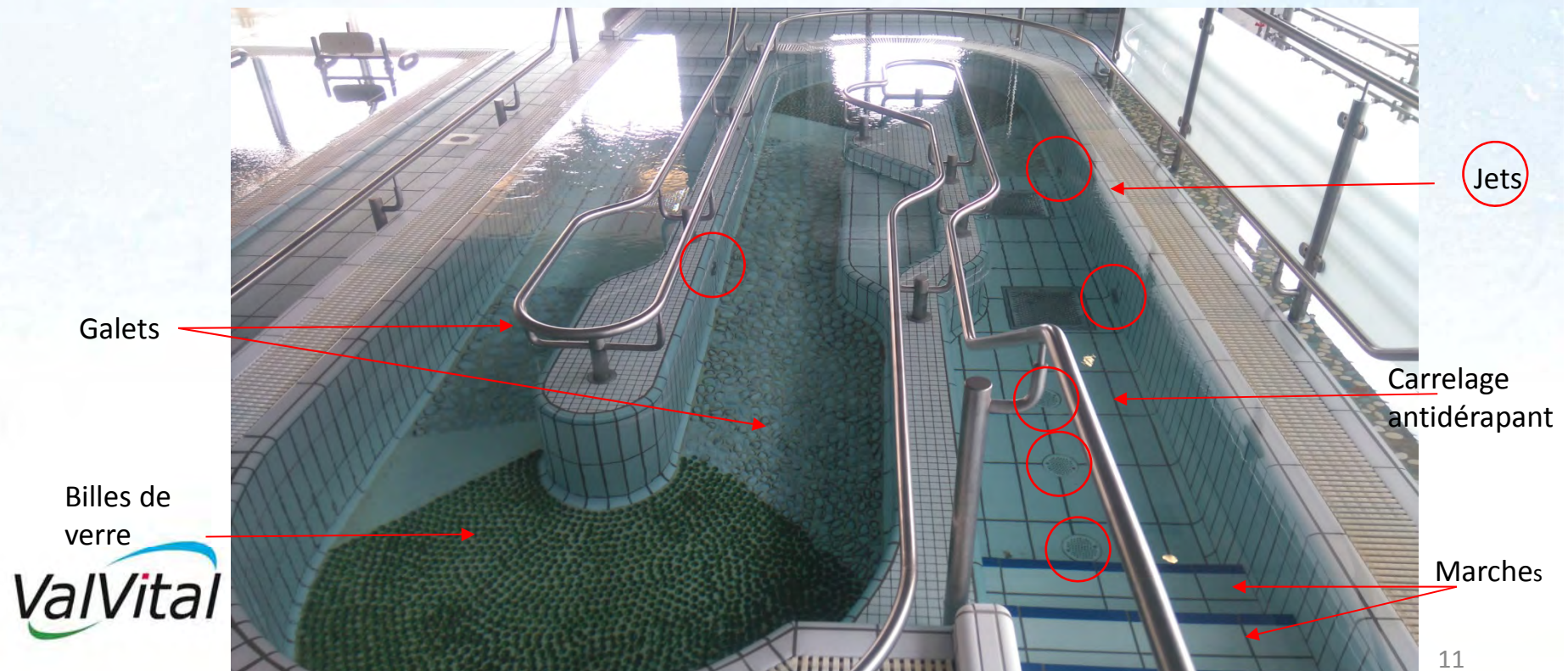
- Caractéristiques du couloir de rampes de pulvérisation
 - 54 buses réparties sur 3 niveaux (40, 50 et 60 cm du sol)
 - Longueur x largeur : 4,50 m x 70 cm
 - Débit : 19 L/min, pression réglable
 - Revêtement du sol : galets diamètre inférieur à 5 cm, carrelage antidérapant



VITALAIX– Thermes Chevalley Aix Les Bains

- Caractéristiques du bassin

- Longueur x largeur x profondeur : 15 m x 90 cm x 70 cm
- Volume d'eau : 10 m³
- 12 jets : 6 verticaux et 6 horizontaux, pression : entre 3 et 4 bars
- Revêtement de sol : galets diamètre inférieur à 10 cm, billes de verre dans les virages et carrelage antidérapant



VITALAIX– Thermes Chevalley Aix Les Bains

- Mise en service des parcours de marche : Février 2016
- Brevet déposé le 29 janvier 2016

Initiateur : M. Bernard RIAC

- Dépôt de la marque VITALAIX le 01 avril 2016

Merci pour votre attention

